

Onderhoudshandleiding voor de Dell™ Inspiron™ 620s

[Technisch overzicht](#)

[Voordat u begint](#)

[Computerkap](#)

[Geheugenmodule\(s\)](#)

[Montagekader](#)

[PCI Express-kaarten](#)

[Kaartbevestigingsbeugel](#)

[Vaste schijven](#)

[I/O-voorpaneel](#)

[Aan-uitknopmodule](#)

[Ventilatoren](#)

[Processor](#)

[Knoopcelbatterij](#)


[Voeding](#)

[Moederbord](#)


[Systeeminstellingen](#)

[Het BIOS flashen](#)

Opmerkingen, waarschuwingen en gevaar-kennisgevingen

 **OPMERKING:** Een OPMERKING duidt belangrijke informatie aan voor een beter gebruik van de computer.

 **WAARSCHUWING:** Een WAARSCHUWING duidt potentiële schade aan hardware of potentieel gegevensverlies aan en vertelt u hoe het probleem kan worden vermeden.

 **VOORZICHTIG:** Een GEVAAR duidt op een risico op schade aan eigendommen, lichamelijk letsel of overlijden.

De informatie in dit document kan zonder voorafgaande kennisgeving worden gewijzigd.
© 2011 Dell Inc. Alle rechten voorbehouden.

Verveelvoudiging van dit document op welke wijze dan ook zonder de schriftelijke toestemming van Dell Inc. is strikt verboden.

Handelsmerken in deze tekst: Dell™, het DELL-logo en Inspiron™ zijn handelsmerken van Dell Inc. Microsoft®, Windows® en het logo van de startknop van Windows  zijn handelsmerken of gedeponeerde handelsmerken van Microsoft Corporation in de Verenigde Staten en/of andere landen.

Overige handelsmerken en handelsnamen kunnen in dit document gebruikt om te verwijzen naar entiteiten die het eigendomsrecht op de merken claimen dan wel de namen van hun producten. Dell Inc. claimt op geen enkele wijze enig eigendomsrecht ten aanzien van andere handelsmerken of handelsnamen dan haar eigen handelsmerken en handelsnamen.

2011 - 05 Rev. A00

Beschreven model: D06D-serie
Beschreven type: D06D001

[Terug naar inhoudsopgave](#)

Voordat u begint

Onderhoudshandleiding voor de Dell™ Inspiron™ 620s

- [Technische specificaties](#)
- [Aanbevolen hulpmiddelen](#)
- [Uw computer uitschakelen](#)
- [Veiligheidsinstructies](#)

In deze handleiding vindt u procedures voor het installeren en verwijderen van computeronderdelen. Tenzij anders vermeld, wordt voor elke procedure uitgegaan van de volgende voorwaarden:

- 1 U hebt de stappen in [Uw computer uitschakelen](#) en [Veiligheidsinstructies](#) uitgevoerd.
- 1 U hebt de veiligheidsinformatie geraadpleegd die bij uw computer is geleverd.
- 1 U kunt componenten vervangen of, wanneer u deze los hebt aangeschaft, installeren door de verwijderingsprocedure in omgekeerde volgorde uit te voeren.

Technische specificaties


Zie de *installatiehandleiding* op support.dell.com/manuals voor informatie over technische specificaties van uw computer.


Aanbevolen hulpmiddelen

Voor de procedures die in deze handleiding worden beschreven hebt u mogelijk de volgende hulpmiddelen nodig:

- 1 Kleine sleufkopschroevendraaier
- 1 Kleine kruiskopschroevendraaier
- 1 Plastic pennetje
- 1 Updateprogramma voor BIOS beschikbaar op support.dell.com

Uw computer uitschakelen


 **WAARSCHUWING:** U voorkomt gegevensverlies door alle gegevens in geopende bestanden op te slaan en de bestanden te sluiten. Sluit vervolgens alle geopende programma's voordat u de computer uitzet.

1. Sla geopende bestanden op en sluit deze en eventueel geopende programma's af.
2. U sluit het besturingssysteem af door op **Start**  en vervolgens op **Afsluiten** te klikken.
3. Zorg ervoor dat de computer uitstaat. Als de computer niet automatisch wordt uitgeschakeld nadat u het besturingssysteem uitschakelt, houdt u de aan-uitknop ingedrukt totdat de computer is uitgeschakeld.


Veiligheidsinstructies

Volg de onderstaande veiligheidsrichtlijnen om uw eigen veiligheid te garanderen, en de computer en werkomgeving te beschermen tegen mogelijke schade.

 **VOORZICHTIG:** Volg de veiligheidsinstructies die bij de computer werden geleverd voordat u werkzaamheden in de computer uitvoert.
Raadpleeg voor meer informatie over veiligheidsrichtlijnen onze website over de wet- en regelgeving op www.dell.com/regulatory_compliance.

 **WAARSCHUWING:** Alleen een bevoegde onderhoudsmonteur mag reparaties aan uw computer uitvoeren. Schade als gevolg van onderhoudswerkzaamheden die niet door Dell zijn goedgekeurd, valt niet onder de garantie.

 **WAARSCHUWING:** Verwijder kabels door aan de stekker of aan het treklijpje te trekken en niet aan de kabel zelf. Sommige kabels zijn voorzien van een connector met borglijpjes. Als u dit type kabel loskoppelt, moet u de borglijpjes ingedrukt houden voordat u de kabel verwijdert. Als u de connectoren van elkaar los trekt, moet u ze op evenwijdige wijze uit elkaar houden om te voorkomen dat een van de connectorpennen verbuigt. Ook moet u voordat u een kabel verbindt, controleren of beide connectoren op de juiste wijze zijn opgesteld en uitgelijnd.

 **WAARSCHUWING:** Om schade aan de computer te voorkomen, moet u de volgende instructies opvolgen voordat u in de computer gaat werken.

1. Zorg ervoor dat het werkoppervlak vlak en schoon is, om te voorkomen dat de computerkap bekrast raakt.

2. Schakel de computer (zie [Uw computer uitschakelen](#)) en alle op de computer aangesloten apparaten uit.

△ **WAARSCHUWING:** Wanneer u een netwerkkabel wilt verwijderen, moet u eerst de connector van de netwerkkabel uit de computer verwijderen en daarna de netwerkkabel loskoppelen van het netwerkkapparaat.

3. Verwijder alle stekkers van telefoonsnoeren en netwerkkabels uit de computer.
4. Haal de stekker van de computer en van alle aangesloten apparaten uit het stopcontact.
5. Koppel alle op de computer aangesloten apparaten los van de computer.
6. Druk op eventuele kaarten in de mediakaartlezer om ze uit te werpen.
7. Houd de aan-uitknop ingedrukt om het moederbord te aarden.

△ **WAARSCHUWING:** Raak een component pas aan nadat u zich hebt geaard door een ongeverfd metalen oppervlak van het chassis aan te raken, zoals het metaal rondom de openingen voor de kaarten aan de achterkant van de computer. Raak tijdens het werken aan uw computer af en toe een ongeverfd metalen oppervlak aan om eventuele statische elektriciteit, die schadelijk kan zijn voor interne componenten, te ontladen.

[Terug naar inhoudsopgave](#)

[Terug naar inhoudsopgave](#)

Montagekader

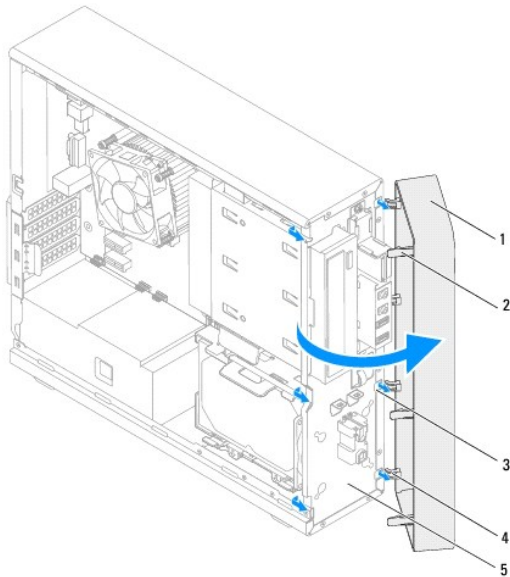
Onderhoudshandleiding voor de Dell™ Inspiron™ 620s

- [Het montagekader verwijderen](#)
- [Het montagekader terugplaatsen](#)

- ⚠ **VOORZICHTIG:** Volg de veiligheidsinstructies die bij de computer werden geleverd voordat u werkzaamheden in de computer uitvoert. **Raadpleeg voor meer informatie over veiligheidsrichtlijnen onze website over de wet-** en regelgeving op www.dell.com/regulatory_compliance.
- ⚠ **VOORZICHTIG:** Bescherm uzelf tegen elektrische schokken door altijd de computer van het stopcontact los te koppelen voordat u de kap opent.
- ⚠ **VOORZICHTIG:** Gebruik de computer niet indien er panelen of afdekkingen ontbreken, zoals de computerkap, montagekaders, vulbeugels, inzetstukken voor het voorpaneel, enzovoort.
- ⚠ **WAARSCHUWING:** Alleen een bevoegde onderhoudsmonteur mag reparaties aan uw computer uitvoeren. Schade als gevolg van onderhoudswerkzaamheden die niet door Dell zijn goedgekeurd, valt niet onder de garantie.

Het montagekader verwijderen

1. Volg de instructies in [Voordat u begint](#).
2. Verwijder de computerbehuizing (zie [De computerkap verwijderen](#)).
3. Zet de computer weer rechtop neer.
4. Pak de lipjes van het montagekader opeenvolgend vast en maak ze dan een voor een los door ze naar voren te bewegen.
5. Draai het montagekader van de voorzijde van de computer weg om de klemmen van het montagekader uit de sleuven van het voorpaneel te verwijderen.

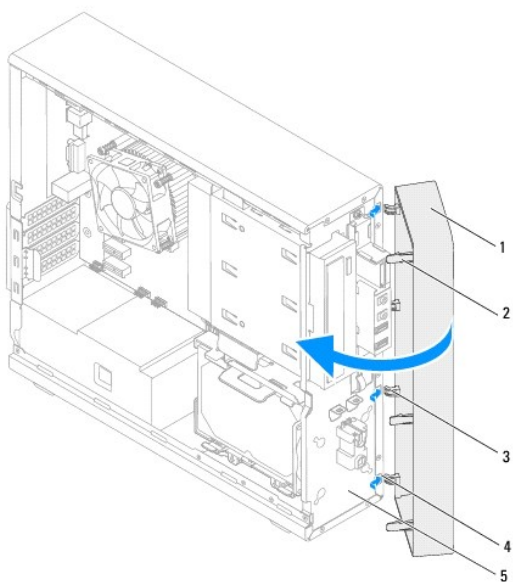


1	montagekader vooraan	2	lipjes montagekader vooraan (3)
3	sleuven voorpaneel (4)	4	klemmen montagekader vooraan (4)
5	voorpaneel		

6. Bewaar het montagekader op een veilige locatie.

Het montagekader terugplaatsen

1. Volg de instructies in [Voordat u begint](#).
2. Lijn de klemmen van het montagekader uit en breng ze aan op de sleuven van het voorpaneel.
3. Draai het montagekader in de richting van de computer totdat de lipjes van het montagekader op hun plaats klikken.



1 montagekader vooraan	2 lipjes montagekader vooraan (3)
3 klemmen montagekader vooraan (4)	4 sleuven voorpaneel (4)
5 voorpaneel	

4. Plaats de computerbehuizing terug (zie [De computerbehuizing terugplaatsen](#)).

[Terug naar inhoudsopgave](#)


[Terug naar inhoudsopgave](#)

Het BIOS flashen

Onderhoudshandleiding voor de Dell™ Inspiron™ 620s

Het kan nodig zijn om het BIOS te flashen als er een update beschikbaar is of als u het moederbord vervangt. Het BIOS flashen:

1. Zet de computer aan.
2. Ga naar support.dell.com/support/downloads.
3. Zoek het BIOS-updatebestand voor uw computer op.


 **OPMERKING:** Het serviceplaatje bevindt zich op het label boven op de computer.

Als u het serviceplaatje van uw computer hebt gevonden:

- a. Klik op **Enter a Tag** (Een label invoeren).
- b. Voer het serviceplaatje van uw computer in het veld **Enter a service tag** (Een serviceplaatje invoeren) in, klik op **Go** en ga verder met [stap 4](#).

Als u niet over het serviceplaatje van uw computer beschikt:

- a. Klik op **Select Model** (Model selecteren).
- b. Selecteer het producttype in de lijst **Select Your Product Family** (Productreeks selecteren).
- c. Selecteer het merk van het product in de lijst **Select Your Product Line** (Producttype selecteren).
- d. Selecteer het modelnummer van het product in de lijst **Select Your Product Model** (Productmodel selecteren).

 **OPMERKING:** Als u een ander model hebt geselecteerd en opnieuw wilt beginnen, klik dan op **Start Over** (Opnieuw) rechtsboven in het menu.

- e. Klik op **Confirm** (Bevestigen).

4. Er verschijnt een lijst met resultaten op het scherm. Klik op **BIOS**.
5. Klik op **Download Now** (Nu downloaden) om het nieuwste BIOS-bestand te downloaden. Het venster **File Download** (Bestand downloaden) verschijnt.
6. Klik op **Save** (Opslaan) om het bestand op te slaan. Het bestand wordt naar het bureaublad gedownload.
7. Klik op **Close** (Sluiten) wanneer het venster **Download Complete** (Downloaden voltooid) verschijnt. Het bestandspictogram wordt op het bureaublad weergegeven en heeft dezelfde naam als het BIOS- updatebestand dat u hebt gedownload.
8. Dubbelklik op het bestandspictogram op het bureaublad en volg de instructies op het scherm.

[Terug naar inhoudsopgave](#)

[Terug naar inhoudsopgave](#)

PCI Express-kaarten

Onderhoudshandleiding voor de Dell™ Inspiron™ 620s

- [De PCI Express-kaarten verwijderen](#)
- [PCI Express-kaarten terugplaatsen](#)
- [De computer configureren na het verwijderen of installeren van een PCI Express-kaart](#)

⚠ VOORZICHTIG: Volg de veiligheidsinstructies die bij de computer werden geleverd voordat u werkzaamheden in de computer uitvoert. Raadpleeg voor meer informatie over veiligheidsrichtlijnen onze website over de wet- en regelgeving op www.dell.com/regulatory_compliance.

⚠ VOORZICHTIG: Bescherm uzelf tegen elektrische schokken door altijd de computer van het stopcontact los te koppelen voordat u de kap opent.

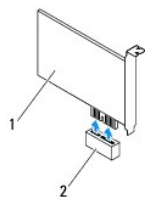
⚠ VOORZICHTIG: Gebruik de computer niet indien er panelen of afdekkingen ontbreken, zoals de computerkap, montagekaders, vulbeugels, inzetstukken voor het voorpaneel, enzovoort.

⚠ WAARSCHUWING: Alleen een bevoegde onderhoudsmonteur mag reparaties aan uw computer uitvoeren. Schade als gevolg van onderhoudswerkzaamheden die niet door Dell zijn goedgekeurd, valt niet onder de garantie.

De PCI Express-kaarten verwijderen

1. Volg de instructies in [Voordat u begint](#).
2. Verwijder de computerbehuizing (zie [De computerkap verwijderen](#)).
3. Verwijder de kaartbevestigingsbeugel (zie [De kaartbevestigingsbeugel verwijderen](#)).
4. Verwijder eventueel op de kaart aangesloten kabels.
5. Verwijder de PCI Express-kaart uit de kaartsleuf:

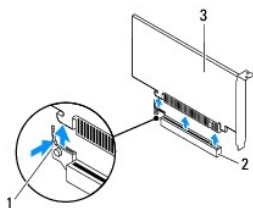
PCI Express x1-kaart: pak de kaart bij de bovenhoeken vast en haal hem los van de connector.



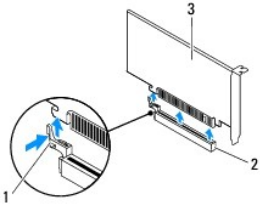
1	PCI Express x1-kaart	2	PCI Express x1-kaartsleuf
---	----------------------	---	---------------------------

PCI Express x16 card: Het borglipje op de PCI Express x16-kaartsleuf kan per computermodel verschillen. Voer een van de volgende instructies uit, op basis van het type borglipje op de PCI Express x16-kaartsleuf.

1. Duw het borglipje opzij, pak de kaart vast bij de bovenste hoeken en trek deze vervolgens uit de connector.

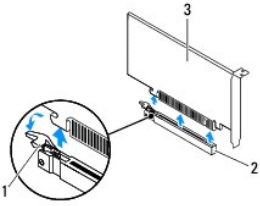


1	borglipje	2	PCI Express x16-kaartsleuf
3	PCI Express x16-kaart		

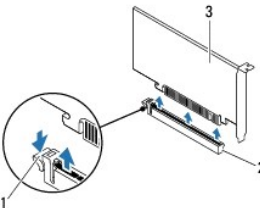


1	borglipje	2	PCI Express x16-kaartsleuf
3	PCI Express x16-kaart		

- 1 Druk op het borglipje, pak de kaart vast bij de bovenste hoeken en trek deze vervolgens uit de connector.



1	borglipje	2	PCI Express x16-kaartsleuf
3	PCI Express x16-kaart		



1	borglipje	2	PCI Express x16-kaartsleuf
3	PCI Express x16-kaart		

6. Plaats een beugel in de lege kaartsleufoening als u de kaart permanent verwijdert.

OPMERKING: Het plaatsen van beugels voor lege kaartsleufoeningen is nodig in verband met het FCC-certificaat van de computer. De beugels houden ook stof en vuil tegen.

PCI Express-kaarten terugplaatsen

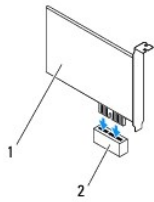
1. Volg de instructies in [Voordat u begint](#).

2. Maak de kaart klaar voor installatie.

Zie de documentatie die bij de kaart is geleverd voor informatie over het configureren, het maken van interne aansluitingen of het maken van andere aanpassingen voor uw computer.

3. Plaats de PCI Express-kaart in de kaartsleuf:

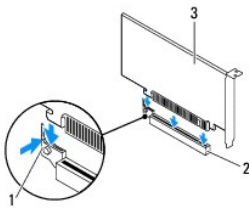
PCI Express x1-kaart: Plaats de PCI Express-kaart in de sleuf op het moederbord en druk de kaart goed vast. Controleer of de PCI Express-kaart volledig in de sleuf is geplaatst.



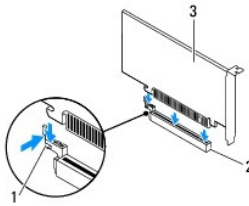
1	PCI Express x1-kaart	2	PCI Express x1-kaartsleuf
---	----------------------	---	---------------------------

PCI Express x16 card: Het borglipje op de PCI Express x16-kaartsleuf kan per computermodel verschillen. Voer een van de volgende instructies uit, op basis van het type borglipje op de PCI Express x16-kaartsleuf.

- 1 Duw het borglipje opzij en plaats de PCI Express-kaart in de sleuf op het moederbord en druk de kaart goed aan. Controleer of de PCI Express-kaart volledig in de sleuf is geplaatst.

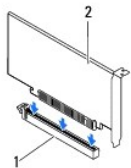


1	borglipje	2	PCI Express x16-kaartsleuf
3	PCI Express x16-kaart		

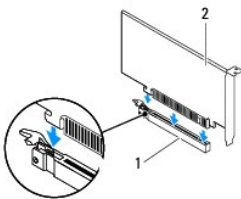


1	borglipje	2	PCI Express x16-kaartsleuf
3	PCI Express x16-kaart		

- 1 Plaats de PCI Express-kaart in de sleuf op het moederbord en druk deze goed aan. Controleer of de PCI Express-kaart volledig in de sleuf is geplaatst.



1	PCI Express x16-kaartsleuf	2	PCI Express x16-kaart
---	----------------------------	---	-----------------------



1	PCI Express x16-kaartsleuf	2	PCI Express x16-kaart
---	----------------------------	---	-----------------------

4. Plaats de kaartbevestigingsbeugel terug (zie [De kaartbevestigingsbeugel terugplaatsen](#)).

5. Sluit kabels aan die verbonden moeten zijn met de kaart.

Raadpleeg de documentatie die bij de kaart werd geleverd voor informatie over kabelaansluitingen.

WAARSCHUWING: Geleid geen kabels van kaarten over of achter de kaarten. Kabels die over de kaarten zijn geleid, kunnen ervoor zorgen dat de computerbehuizing niet goed sluit of dat er schade aan de apparatuur ontstaat.

6. Plaats de computerbehuizing terug (zie [De computerbehuizing terugplaatsen](#)).

7. Sluit uw computer en apparaten weer aan op het lichtnet en zet ze vervolgens aan.

8. Zie [De computer configureren na het verwijderen of installeren van een PCI Express-kaart](#) voor informatie over het voltooiën van de installatie.

De computer configureren na het verwijderen of installeren van een PCI Express-kaart

OPMERKING: Voor meer informatie over de locaties van externe connectoren raadpleegt u de *installatiehandleiding*. Raadpleeg de documentatie die bij de kaart werd geleverd voor meer informatie over het installeren van stuurprogramma's en software voor de kaart.

	Geïnstalleerd	Verwijderd
Geluidskaart	<ol style="list-style-type: none"> 1. Open de systeeminstellingen (zie Systeeminstellingen). 2. Ga naar Onboard Audio Controller (ingebouwde audiocontroller) en wijzig de instelling in Disabled (uitgeschakeld). 3. Sluit de externe audioapparaten aan op de connectoren van de geluidskaart. 	<ol style="list-style-type: none"> 1. Open de systeeminstellingen (zie Systeeminstellingen). 2. Ga naar Onboard Audio Controller (ingebouwde audiocontroller) en wijzig de instelling in Enabled (ingeschakeld). 3. Sluit de externe audioapparaten aan op de connectoren op het achterpaneel van de computer.
Netwerkaart	<ol style="list-style-type: none"> 1. Open de systeeminstellingen (zie Systeeminstellingen). 2. Ga naar Onboard LAN Controller (ingebouwde LAN-controller) en wijzig de instelling in Disabled (uitgeschakeld). 3. Sluit de stekker van de netwerkkabel aan op de connector voor de netwerkkabel. 	<ol style="list-style-type: none"> 1. Open de systeeminstellingen (zie Systeeminstellingen). 2. Ga naar Onboard LAN Controller (ingebouwde LAN-controller) en wijzig de instelling in Enabled (ingeschakeld). 3. Sluit de stekker van de netwerkkabel aan op de ingebouwde netwerconnector.

[Terug naar inhoudsopgave](#)

[Terug naar inhoudsopgave](#)

Kaartbevestigingsbeugel

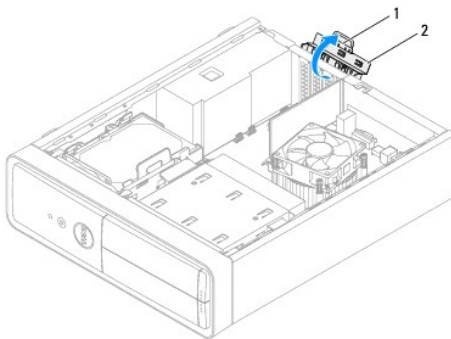
Onderhoudshandleiding voor de Dell™ Inspiron™ 620s

- [De kaartbevestigingsbeugel verwijderen](#)
- [De kaartbevestigingsbeugel terugplaatsen](#)

- ⚠ **VOORZICHTIG:** Volg de veiligheidsinstructies die bij de computer werden geleverd voordat u werkzaamheden in de computer uitvoert. **Raadpleeg voor meer informatie over veiligheidsrichtlijnen onze website over de wet-** en regelgeving op www.dell.com/regulatory_compliance.
 - ⚠ **VOORZICHTIG:** Bescherm uzelf tegen elektrische schokken door altijd de computer van het stopcontact los te koppelen voordat u de kap opent.
 - ⚠ **VOORZICHTIG:** Gebruik de computer niet indien er panelen of afdekkingen ontbreken, zoals de computerkap, montagekaders, vulbeugels, inzetstukken voor het voorpaneel, enzovoort.
 - ⚠ **WAARSCHUWING:** Alleen een bevoegde onderhoudsmonteur mag reparaties aan uw computer uitvoeren. Schade als gevolg van onderhoudswerkzaamheden die niet door Dell zijn goedgekeurd, valt niet onder de garantie.
-

De kaartbevestigingsbeugel verwijderen

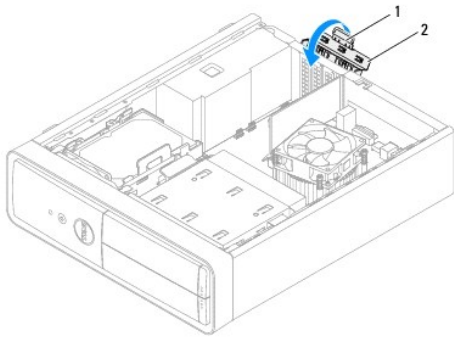
1. Volg de instructies in [Voordat u begint](#).
2. Verwijder de computerbehuizing (zie [De computerkap verwijderen](#)).
3. Druk op het ontgrendellipje om de kaartbevestigingsbeugel uit het chassis te verwijderen.



1	ontgrendellipje	2	kaartbevestigingsbeugel
---	-----------------	---	-------------------------

De kaartbevestigingsbeugel terugplaatsen

1. Volg de instructies in [Voordat u begint](#).
2. Draai en duw de kaartbevestigingsbeugel in de richting van de computer totdat de beugel op zijn plaats klikt.
3. Plaats de computerbehuizing terug (zie [De computerbehuizing terugplaatsen](#)).



1	ontgrendelingslipje	2	kaartbevestigingsbeugel
---	---------------------	---	-------------------------

[Terug naar inhoudsopgave](#)

[Terug naar inhoudsopgave](#)

Knoopcelbatterij

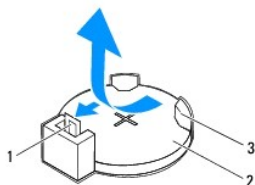
Onderhoudshandleiding voor de Dell™ Inspiron™ 620s

- [De knoopcelbatterij verwijderen](#)
- [De knoopcelbatterij terugplaatsen](#)

- ⚠ VOORZICHTIG:** Volg de veiligheidsinstructies die bij de computer werden geleverd voordat u werkzaamheden in de computer uitvoert. **Raadpleeg voor meer informatie over veiligheidsrichtlijnen onze website over de wet- en regelgeving op www.dell.com/regulatory_compliance.**
- ⚠ VOORZICHTIG:** Een nieuwe batterij kan exploderen als deze niet goed wordt geplaatst. Vervang batterijen alleen door batterijen van hetzelfde of een vergelijkbaar type zoals aanbevolen door de fabrikant. Gooi gebruikte batterijen weg volgens de instructies van de fabrikant.
- ⚠ VOORZICHTIG:** Bescherm uzelf tegen elektrische schokken door altijd de computer van het stopcontact los te koppelen voordat u de kap opent.
- ⚠ VOORZICHTIG:** Gebruik de computer niet indien er panelen of afdekkingen ontbreken, zoals de computerkap, montagekaders, vulbeugels, inzetstukken voor het voorpaneel, enzovoort.
- ⚠ WAARSCHUWING:** Alleen een bevoegde onderhoudsmonteur mag reparaties aan uw computer uitvoeren. Schade als gevolg van onderhoudswerkzaamheden die niet door Dell zijn goedgekeurd, valt niet onder de garantie.
-

De knoopcelbatterij verwijderen

1. Noteer de instellingen van alle schermen in systeeminstellingen (zie [Systeeminstellingen](#)) zodat u de juiste instellingen kunt herstellen nadat de nieuwe knoopcelbatterij is geïnstalleerd.
 2. Volg de instructies in [Voordat u begint](#).
 3. Verwijder de computerbehuizing (zie [De computerkap verwijderen](#)).
 4. Zoek naar de batterijhouder op het moederbord (zie [Moederbordcomponenten](#)).
- ⚠ WAARSCHUWING:** Als u de batterij met een stomp voorwerp uit de houder wrikt, moet u opletten dat u het moederbord niet raakt met dat voorwerp. Zorg ervoor dat het voorwerp tussen de batterij en de houder is geplaatst voordat u probeert de batterij los te wrikken. Anders beschadigt u mogelijk het moederbord door de houder los te wrikken of door de kopersporen te breken.
5. Druk op de batterijontgrendeling om de knoopbatterij te verwijderen.

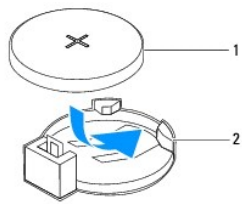


1	batterijontgrendeling	2	knoopcelbatterij
3	batterijhouder		

6. Bewaar de batterij op een veilige plaats.
-

De knoopcelbatterij terugplaatsen

1. Volg de instructies in [Voordat u begint](#).
2. Plaats de nieuwe knoopcelbatterij (CR2032) in de houder met de "+"- zijde naar boven en druk de knoopcelbatterij vervolgens op zijn plaats.



1	knoopcelbatterij	2	batterijhouder
---	------------------	---	----------------

3. Plaats de computerbehuizing terug (zie [De computerbehuizing terugplaatsen](#)).
4. Sluit uw computer en apparaten aan op het lichtnet en zet ze vervolgens aan.
5. Ga naar systeeminstellingen (zie [Systeeminstellingen](#)) en herstel de instellingen die u hebt genoteerd in [stap 1](#).

[Terug naar inhoudsopgave](#)

[Terug naar inhoudsopgave](#)

Computerkap

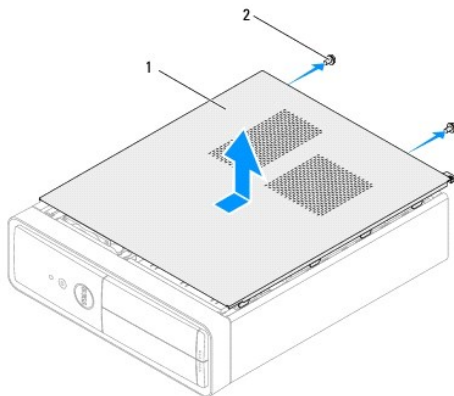
Onderhoudshandleiding voor de Dell™ Inspiron™ 620s

- [De computerkap verwijderen](#)
- [De computerbehuizing terugplaatsen](#)

- ⚠ VOORZICHTIG:** Volg de veiligheidsinstructies die bij de computer werden geleverd voordat u werkzaamheden in de computer uitvoert. **Raadpleeg voor meer informatie over veiligheidsrichtlijnen onze website over de wet- en regelgeving op www.dell.com/regulatory_compliance.**
- ⚠ VOORZICHTIG:** Om een elektrische schok, verwonding door bewegende ventilatorschoepen of ander onverwacht letsel te voorkomen, moet u de stekker van de computer altijd uit het stopcontact verwijderen alvorens u de computerkap verwijdert.
- ⚠ VOORZICHTIG:** Gebruik de computer niet indien er panelen of afdekkingen ontbreken, zoals de computerkap, montagekaders, vulbeugels, inzetstukken voor het voorpaneel, enzovoort.
- ⚠ WAARSCHUWING:** Alleen een bevoegde onderhoudsmonteur mag reparaties aan uw computer uitvoeren. Schade als gevolg van onderhoudswerkzaamheden die niet door Dell zijn goedgekeurd, valt niet onder de garantie.
- ⚠ WAARSCHUWING:** Zorg ervoor dat er minimaal 30 cm ruimte op het bureaublad aanwezig is voor de computer en de verwijderde computerkap.
-

De computerkap verwijderen

1. Volg de instructies in [Voordat u begint](#).
2. Leg de computer op zijn zijde met de computerkap naar boven gericht.
3. Verwijder met een schroevendraaier de twee schroeven die de computerkap aan het chassis bevestigen.
4. Maak de computerkap los door deze naar de voorkant van de computer te schuiven.
5. Neem de kap van de computer en leg deze op een veilige plaats.

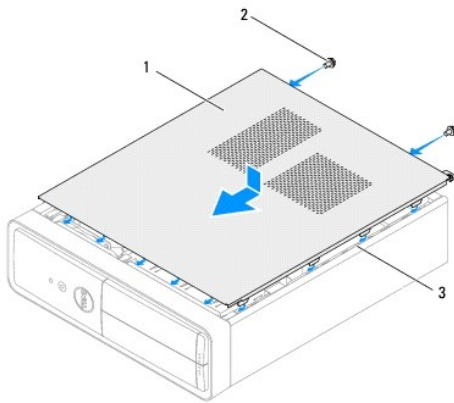


1	computerkap	2	schroeven (2)
---	-------------	---	---------------

De computerbehuizing terugplaatsen

1. Volg de instructies in [Voordat u begint](#).
2. Sluit alle kabels aan en haal ze uit de weg.
3. Controleer of er geen gereedschap of extra onderdelen in de computer achterblijven.
4. Lijn de lipjes aan de onderzijde van de computerkap uit met de sleuven langs de zijkant van het chassis.

5. Druk de computerkap naar beneden en schuif hem in de richting van de voorzijde van de computer.
6. Verwijder met een schroevendraaier de twee schroeven die de computerkap aan het chassis bevestigen.



1	computerkap	2	schroeven (2)
3	sleuven		

7. Zet de computer weer rechtop neer.

[Terug naar inhoudsopgave](#)

[Terug naar inhoudsopgave](#)

Processor

Onderhoudshandleiding voor de Dell™ Inspiron™ 620s

- [De processor verwijderen](#)
- [De processor terugplaatsen](#)

- ⚠ **VOORZICHTIG:** Volg de veiligheidsinstructies die bij de computer werden geleverd voordat u werkzaamheden in de computer uitvoert. **Raadpleeg voor meer informatie over veiligheidsrichtlijnen onze website over de wet-** en regelgeving op www.dell.com/regulatory_compliance.
- ⚠ **VOORZICHTIG:** Bescherm uzelf tegen elektrische schokken door altijd de computer van het stopcontact los te koppelen voordat u de kap opent.
- ⚠ **VOORZICHTIG:** Gebruik de computer niet indien er panelen of afdekkingen ontbreken, zoals de computerkap, montagekaders, vulbeugels, voorpaneelzetsstukken, enzovoort.
- ⚠ **WAARSCHUWING:** Alleen een bevoegde onderhoudsmonteur mag reparaties aan uw computer uitvoeren. Schade als gevolg van onderhoudswerkzaamheden die niet door Dell zijn goedgekeurd, valt niet onder de garantie.
- ⚠ **WAARSCHUWING:** Voer de onderstaande stappen alleen uit als u vertrouwd bent met het verwijderen en vervangen van hardware. Wanneer u deze stappen onjuist uitvoert, kan het moederbord beschadigd raken. Zie de *installatiehandleiding* voor informatie over technisch onderhoud.

De processor verwijderen

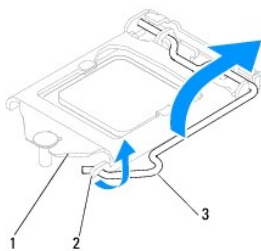
1. Volg de procedures in [Voordat u begint](#).
2. Verwijder de computerbehuizing (zie [De computerkap verwijderen](#)).

⚠ **WAARSCHUWING:** Ondanks het plastic scherm kan de warmteafleider tijdens normaal gebruik heet zijn. Laat de onderdelen enige tijd afkoelen alvorens ze aan te raken.

3. Verwijder de processorventilator en de warmteafleider (zie [De processorventilator/warmteafleider vervangen](#)).

🔧 **OPMERKING:** Tenzij er een nieuwe warmteafleider voor de nieuwe processor nodig is, kunt u de oorspronkelijke warmteafleider opnieuw gebruiken wanneer u de processor vervangt.

4. Druk de ontgrendelingshendel omlaag en trek hem naar buiten zodat hij loskomt van het lipje waarmee hij vastzit.
5. Trek de ontgrendelingshendel helemaal uit om het processorafdekplaatje te openen.

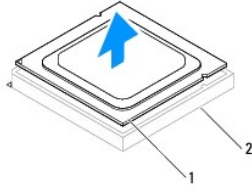


1	afdekplaatje van processor	2	lipje	3	ontgrendeling
---	----------------------------	---	-------	---	---------------

⚠ **WAARSCHUWING:** Wanneer u de processor verwijdert, mag u geen pinnen binnen de processorhouder aanraken, en mogen er geen objecten op de pinnen in de houder vallen.

6. Til de processor voorzichtig omhoog uit de houder.

Laat de ontgrendeling uitgekapt staan, zodat de nieuwe processor in de socket kan worden geplaatst.



1	processor	2	socket
---	-----------	---	--------

De processor terugplaatsen

△ **WAARSCHUWING:** Zorg dat u geaard bent door een van de ongeschilderde metalen oppervlakken aan de achterzijde van de computer aan te raken.

△ **WAARSCHUWING:** Wanneer u de processor vervangt, mag u geen pinnen binnen de processorsocket aanraken, en mogen er geen objecten op de pinnen in het contact vallen.

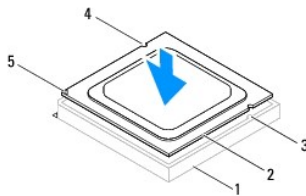
1. Volg de procedures in [Voordat u begint](#).
2. Pak de nieuwe processor uit en zorg dat u daarbij de onderzijde van de processor niet aanraakt.

△ **WAARSCHUWING:** Plaats de processor op de juiste wijze in de socket; zo voorkomt u blijvende schade aan de processor en de computer wanneer u de computer inschakelt.

3. Als de ontgrendeling op de socket niet volledig is uitgeklaapt, moet u deze alsnog in deze positie plaatsen.
4. Breng de uitlijnkepingen van de processor op een lijn met de uitlijnpjes van de socket.
5. Lijn de pin1-hoeken van de processor uit met die van de socket.

△ **WAARSCHUWING:** Voorkom schade door de processor op juiste wijze uit te lijnen met de socket en geen onnodige kracht te gebruiken tijdens het aanbrengen van de processor.

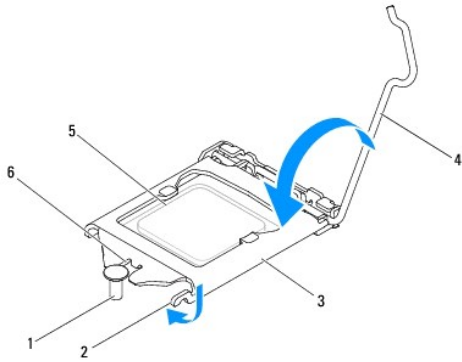
Schuif de processor voorzichtig in de houder en controleer of de processor op juiste wijze is aangebracht.



1	socket	2	processor	3	uitlijnpjes (2)
4	uitlijnkepingen (2)	5	pin1-indicator op de processor		

△ **WAARSCHUWING:** Let erop dat de inkeping op het afdekplaatje van de processor onder de uitlijnpjes is geplaatst.

6. Wanneer de processor goed op zijn plek zit, dient u de processorkap te sluiten.
7. Draai de vergrendelingshendel omlaag en plaats hem onder het lipje op het afdekplaatje van de processor.



1	uitlijningspunt	2	tab	3	afdekplaatje van processor
4	ontgrendeling	5	processor	6	inkeping op afdekplaatje van processor

8. Verwijder de koelpasta aan de onderzijde van de warmteafleider.

△ **WAARSCHUWING:** Breng nieuwe koelpasta aan. Koelpasta is van essentieel belang voor een goede warmteoverdracht en dus voor een optimale werking van de processor.

9. Breng nieuwe koelpasta op de bovenzijde van de processor aan.

10. Plaats de processorventilator en de warmteafleider terug (zie [De processorventilator en warmteafleiding terugplaatsen](#)).

△ **WAARSCHUWING:** Controleer of de processorventilator en de warmteafleider op juiste wijze zijn geplaatst en goed vastzitten.

11. Plaats de computerbehuizing terug (zie [De computerbehuizing terugplaatsen](#)).

12. Sluit de computer en alle apparaten aan op het stopcontact en zet deze vervolgens aan.

[Terug naar inhoudsopgave](#)

[Terug naar inhoudsopgave](#)

Vaste schijven

Onderhoudshandleiding voor de Dell™ Inspiron™ 620s

- [Vaste schijf](#)
- [Optisch station](#)

- ⚠ **VOORZICHTIG:** Volg de veiligheidsinstructies die bij de computer werden geleverd voordat u werkzaamheden in de computer uitvoert. Raadpleeg voor meer informatie over veiligheidsrichtlijnen onze website over wet- en regelgeving op www.dell.com/regulatory_compliance.
- ⚠ **VOORZICHTIG:** Bescherm uzelf tegen elektrische schokken door altijd de stekker van de computer uit het stopcontact te halen voordat u de kap opent.
- ⚠ **VOORZICHTIG:** Gebruik de computer niet indien er panelen of afdekkingen ontbreken, zoals de computerkap, montagekaders, vulbeugels, inzetstukken voor het voorpaneel enzovoort.
- ⚠ **WAARSCHUWING:** Alleen een bevoegde onderhoudsmonteur mag reparaties aan uw computer uitvoeren. Schade als gevolg van onderhoudswerkzaamheden die niet door Dell zijn goedgekeurd, valt niet onder de garantie.

Vaste schijf

Het vasteschijfgedeelte verwijderen

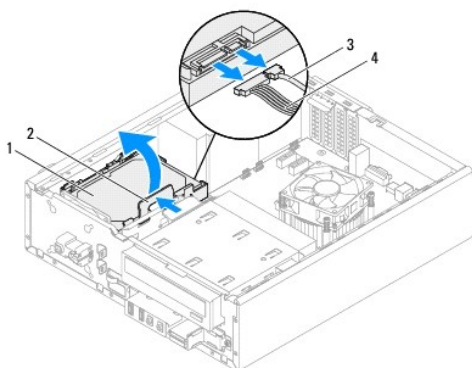
- ⚠ **WAARSCHUWING:** Maak een back-up van uw bestanden voordat u aan deze procedure begint als u een vaste schijf vervangt die gegevens bevat die u wilt behouden.

1. Volg de instructies in [Voordat u begint](#).
2. Verwijder de computerkap (zie [De computerkap verwijderen](#)).
3. Koppel de voedings- en gegevenskabels los van de vaste schijf.

🔍 **OPMERKING:** Als u de vaste schijf op dit moment niet vervangt, koppelt u het andere uiteinde van de gegevenskabel los van de connector op het moederbord en legt u de kabel opzij. U kunt de gegevenskabel gebruiken om op een later tijdstip een vaste schijf te installeren.

4. Druk het lipje van het vasteschijfgedeelte open en til het vasteschijfgedeelte uit de computer.

- ⚠ **WAARSCHUWING:** Zorg ervoor dat u geen krassen op de printplaat van de vaste schijf maakt wanneer u de vaste schijf verwijdert of vervangt.

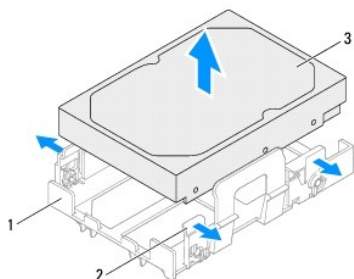


1	vaste schijf	2	lipje
3	gegevenskabel	4	voedingskabel

- Als door verwijdering van de harde schijf de schijfconfiguratie wordt gewijzigd, moet u deze wijzigingen doorvoeren in de systeeminstellingen (zie [Systeeminstellingen](#)).

Het montagekader van de vaste schijf verwijderen

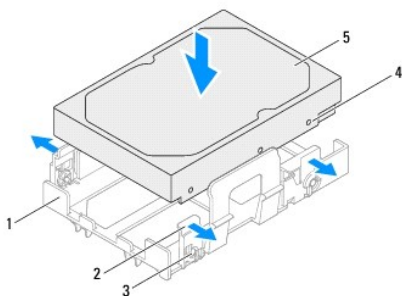
- Volg de instructies in [Voordat u begint](#).
- Verwijder het vasteschijfgedeelte (zie [Het vasteschijfgedeelte verwijderen](#)).
- Duw de lipjes op het montagekader van de vaste schijf naar buiten en til de vaste schijf uit het kader.



1	montagekader van vaste schijf	2	lipjes (4)
3	vaste schijf		

Het montagekader van de vaste schijf terugplaatsen

- Volg de instructies in [Voordat u begint](#).
- Duw de lipjes op het montagekader van de vaste schijf naar buiten en plaats de vaste schijf in het kader.
- Zorg ervoor dat de pinnen van het montagekader van de vaste schijf precies in de pingaten van de vaste schijf worden geplaatst.
- Het vasteschijfgedeelte terugplaatsen (zie [Het vasteschijfgedeelte terugplaatsen](#)).



1	montagekader van vaste schijf	2	lipjes (4)
3	pinnen (4)	4	pingaten (4)

Het vasteschijfgedeelte terugplaatsen

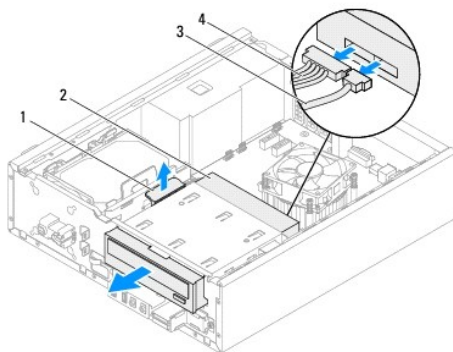
1. Volg de instructies in [Voordat u begint](#).
2. Raadpleeg de documentatie bij de vaste schijf om te controleren of deze geconfigureerd is voor uw computer.
3. Plaats het vasteschijfgedeelte in het compartiment voor de vaste schijf.
4. Druk op het lipje op het vasteschijfgedeelte totdat de vaste schijf op zijn plaats klikt.
5. Sluit de voeding- en gegevenskabels aan op de harde schijf.
6. Plaats de computerkap terug (zie [De computerbehuizing terugplaatsen](#)).
7. Sluit uw computer en apparaten aan op het lichtnet en zet ze vervolgens aan.
8. Raadpleeg de documentatie die bij de vaste schijf is geleverd voor instructies over het installeren van eventuele software die noodzakelijk is voor het functioneren van de schijf.
9. Raadpleeg de systeeminstellingen om te controleren of de schijfconfiguratie is gewijzigd (zie [Systeeminstellingen](#)).

Optisch station

Het optische station verwijderen

1. Volg de instructies in [Voordat u begint](#).
2. Verwijder de computerkap (zie [De computerkap verwijderen](#)).
3. Verwijder het montagekader aan de voorzijde (zie [Het montagekader verwijderen](#)).
4. Ontkoppel de stroom- en gegevenskabels van het optische station.

OPMERKING: Als u de optische schijf op dit moment niet vervangt, koppelt u het andere uiteinde van de gegevenskabel los van de connector op het moederbord en legt u de kabel opzij. U kunt de gegevenskabel gebruiken om op een later tijdstip een optische schijf te installeren.
5. Trek het vergrendelingslipje omhoog en schuif het optische station door het voorpaneel uit de computer.

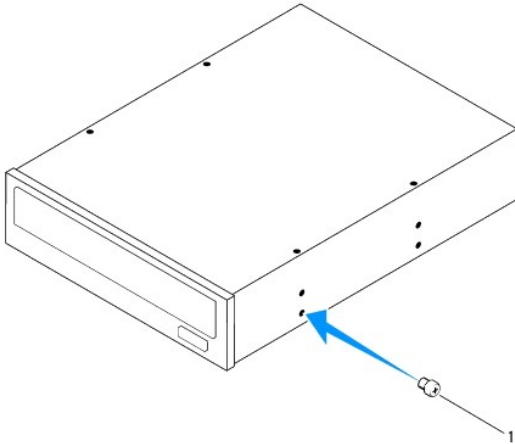


3	gegevenskabel	4	voedingskabel
---	---------------	---	---------------

6. Leg het optische station op een veilige plaats.

Het optische station vervangen

1. Volg de instructies in [Voordat u begint](#).
2. Verwijder de schroef uit het originele optische station en plaats de schroef in het nieuwe optische station.



1	schroef
---	---------

3. Schuif het optische station voorzichtig door het voorpaneel van de computer in het compartiment van het optische station tot het vastklikt.
4. Sluit de voeding- en gegevenskabels aan op de optische schijf.
5. Plaats het montagekader terug (zie [Het montagekader terugplaatsen](#)).
6. Plaats de computerkap terug (zie [De computerbehuizing terugplaatsen](#)).
7. Sluit de computer en alle apparaten aan op het stopcontact en zet ze vervolgens aan.
8. Raadpleeg de documentatie die bij het station is geleverd voor instructies over het installeren van eventuele software die noodzakelijk is voor het functioneren van het station.
9. Raadpleeg de systeeminstellingen om te controleren of de schijfconfiguratie is gewijzigd (zie [Systeeminstellingen](#)).

[Terug naar inhoudsopgave](#)

[Terug naar inhoudsopgave](#)

Ventilatoren

Onderhoudshandleiding voor de Dell™ Inspiron™ 620s

- [Chassisventilator](#)
- [processorventilator/warmteafleider](#)

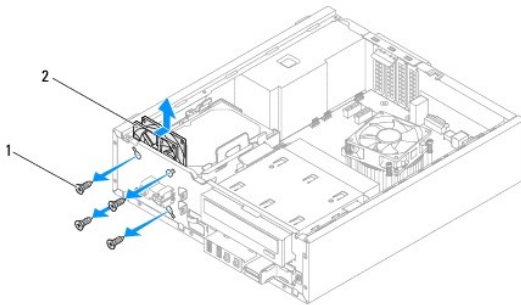
- ⚠ **VOORZICHTIG:** Volg de veiligheidsinstructies die bij de computer werden geleverd voordat u werkzaamheden in de computer uitvoert. **Raadpleeg voor meer informatie over veiligheidsrichtlijnen onze website over de wet- en regelgeving op www.dell.com/regulatory_compliance.**
- ⚠ **VOORZICHTIG:** Bescherm uzelf tegen elektrische schokken door altijd de computer van het stopcontact los te koppelen voordat u de kap opent.
- ⚠ **VOORZICHTIG:** Gebruik de computer niet indien er panelen of afdekkingen ontbreken, zoals de computerkap, montagekaders, vulbeugels, inzetstukken voor het voorpaneel, enzovoort.
- ⚠ **WAARSCHUWING:** Alleen een bevoegde onderhoudsmonteur mag reparaties aan uw computer uitvoeren. Schade als gevolg van onderhoudswerkzaamheden die niet door Dell zijn goedgekeurd, valt niet onder de garantie.

Chassisventilator

De chassisventilator verwijderen

- ⚠ **WAARSCHUWING:** Raak de ventilatorbladen niet aan wanneer u de chassisventilator verwijdert; dit kan de ventilator beschadigen.

1. Volg de instructies in [Voordat u begint](#).
2. Verwijder de computerbehuizing (zie [De computerkap verwijderen](#)).
3. Koppel de kabel van de chassisventilator los van de connector FAN_SYS1 op het moederbord (zie [Moederbordcomponenten](#)).
4. Verwijder de vier schroeven waarmee de chassisventilator aan het chassis is bevestigd.
5. Schuif en til de chassisventilator van de computer af, zoals in de afbeelding.



1	schroeven (4)	2	chassisventilator
---	---------------	---	-------------------

De chassisventilator vervangen

1. Volg de instructies in [Voordat u begint](#).
2. Lijn de schroefgaten van de chassisventilator uit met de schroefgaten in het chassis.
3. Plaats de vier schroeven terug waarmee de chassisventilator aan het chassis is bevestigd.

4. Sluit de kabel van de chassisventilator aan op de connector FAN_SYS1 op het moederbord (zie [Moederbordcomponenten](#)).
5. Plaats de computerbehuizing terug (zie [De computerbehuizing terugplaatsen](#)).

processorventilator/warmteafleider

⚠ VOORZICHTIG: Ondanks de aanwezigheid van een plastic schild kunnen de processorventilator en warmteafleider tijdens normale werking zeer heet worden. Laat de onderdelen enige tijd afkoelen alvorens ze aan te raken.

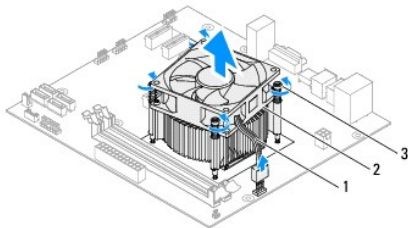
⚠ WAARSCHUWING: De processorventilator en warmteafleider vormen een geheel. Probeer de ventilator niet afzonderlijk te verwijderen.

De processorventilator/warmteafleider vervangen

1. Volg de instructies in [Voordat u begint](#).
2. Verwijder de computerbehuizing (zie [De computerkap verwijderen](#)).
3. Koppel de kabel van de processorventilator los van de connector FAN_CPU op het moederbord (zie [Moederbordcomponenten](#)).
4. Draai met een sleufkopschroevendraaier de vier borgschroeven los waarmee de processorventilator en warmteafleider op het moederbord zijn bevestigd.

⚠ WAARSCHUWING: Leg de processorventilator en warmteafleider na verwijdering ondersteboven neer om te voorkomen dat de thermische interface van de warmteafleider beschadigd raakt.

5. Til de processorventilator en de warmteafleider uit de computer.



1	kabel van de processorventilator	2	processorventilator en warmteafleider
3	geborgde schroeven (4)		


De processorventilator en warmteafleiding terugplaatsen

1. Volg de instructies in [Voordat u begint](#).
2. Verwijder de koelpasta aan de onderzijde van de warmteafleider.

⚠ WAARSCHUWING: Breng nieuwe koelpasta aan. Koelpasta is van essentieel belang voor een goede warmteoverdracht en dus voor een optimale werking van de processor.

3. Breng de nieuwe koelpasta aan op de bovenzijde van de processor.

4. Plaats de processorventilator en warmteafleider over de processor.
5. Lijn de vier geborgde schroeven op de processorventilator en warmteafleider uit met de schroefgaten op het moederbord.
6. Draai de vier geborgde schroeven vast waarmee de processorventilator en warmteafleider op het moederbord zijn bevestigd.

 **OPMERKING:** Controleer of de processorventilator en de warmteafleider op juiste wijze zijn geplaatst en goed vastzitten.

7. Sluit de kabel van de processorventilator aan op de connector FAN_CPU op het moederbord (zie [Moederbordcomponenten](#)).
8. Plaats de computerbehuizing terug (zie [De computerbehuizing terugplaatsen](#)).
9. Sluit de computer en alle apparaten aan op het stopcontact en zet ze vervolgens aan.

[Terug naar inhoudsopgave](#)

[Terug naar inhoudsopgave](#)

I/O-voorpaneel

Onderhoudshandleiding voor de Dell™ Inspiron™ 620s

- [Het I/O-voorpaneel verwijderen](#)
- [Het I/O-voorpaneel vervangen](#)

- ⚠ **VOORZICHTIG:** Volg de veiligheidsinstructies die bij de computer werden geleverd voordat u werkzaamheden in de computer uitvoert. **Raadpleeg voor meer informatie over veiligheidsrichtlijnen onze website over de wet- en regelgeving op www.dell.com/regulatory_compliance.**
- ⚠ **VOORZICHTIG:** Bescherm uzelf tegen elektrische schokken door altijd de computer van het stopcontact los te koppelen voordat u de kap opent.
- ⚠ **VOORZICHTIG:** Gebruik de computer niet indien er panelen of afdekkingen ontbreken, zoals de computerkap, montagekaders, vulbeugels, inzetstukken voor het voorpaneel, enzovoort.
- ⚠ **WAARSCHUWING:** Alleen een bevoegde onderhoudsmonteur mag reparaties aan uw computer uitvoeren. Schade als gevolg van onderhoudswerkzaamheden die niet door Dell zijn goedgekeurd, valt niet onder de garantie.

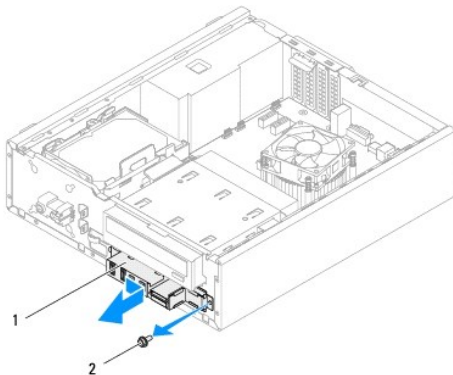
Het I/O-voorpaneel verwijderen

- 🔧 **OPMERKING:** Noteer hoe alle kabels lopen voordat u ze verwijdert, zodat u ze op dezelfde manier kunt terugplaatsen wanneer u het nieuwe I/O-voorpaneel installeert.

1. Volg de instructies in [Voordat u begint](#).
2. Verwijder de computerbehuizing (zie [De computerkap verwijderen](#)).
3. Verwijder het montagekader aan de voorzijde (zie [Het montagekader verwijderen](#)).


- ⚠ **WAARSCHUWING:** Wees zeer voorzichtig wanneer u het I/O-voorpaneel uit de computer schuift. Als u dit niet doet, kunnen de kabelconnectoren en de kabelklemmen beschadigd raken.

4. Koppel de kabels van het I/O-voorpaneel los van de connectoren AUDIOF1, USBF1 en USBF2 op het moederbord (zie [Moederbordcomponenten](#)).
5. Verwijder de schroef waarmee het I/O-paneel aan het voorpaneel is bevestigd.
6. Schuif het I/O-voorpaneel opzij om de klemmen van het voorpaneel los te maken en het I/O-paneel weg te trekken.



1	I/O-voorpaneel	2	schroef
---	----------------	---	---------

Het I/O-voorpaneel vervangen

 **WAARSCHUWING:** Schuif het I/O-voorpaneel in de klem sleuf van het I/O-voorpaneel om beschadiging van de kabelconnectors en de geleidende kabelklemmen te voorkomen.

1. Volg de instructies in [Voordat u begint](#).
2. Breng de klemmen van het I/O-voorpaneel op één lijn met de klem sleuven van het I/O-voorpaneel en schuif de klem in de sleuven.
3. Plaats de schroef terug waarmee het I/O-paneel aan het voorpaneel wordt bevestigd.
4. Sluit de kabels van het I/O-voorpaneel aan op de connectoren AUDIOF1, USBF1 en USBF2 op het moederbord (zie [Moederbordcomponenten](#)).
5. Plaats het montagekader terug (zie [Het montagekader terugplaatsen](#)).
6. Plaats de computerbehuizing terug (zie [De computerbehuizing terugplaatsen](#)).
7. Sluit de computer en alle apparaten aan op het stopcontact en zet deze vervolgens aan.

[Terug naar inhoudsopgave](#)

[Terug naar inhoudsopgave](#)

Geheugenmodule(s)

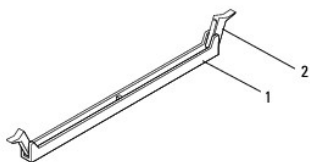
Onderhoudshandleiding voor de Dell™ Inspiron™ 620s

- [De geheugenmodule\(s\) verwijderen](#)
- [De geheugenmodule\(s\) vervangen](#)

- ⚠ **VOORZICHTIG:** Volg de veiligheidsinstructies die bij de computer werden geleverd voordat u werkzaamheden in de computer uitvoert. **Raadpleeg voor meer informatie over veiligheidsrichtlijnen onze website over de wet- en regelgeving op www.dell.com/regulatory_compliance.**
- ⚠ **VOORZICHTIG:** Bescherm uzelf tegen elektrische schokken door altijd de computer van het stopcontact los te koppelen voordat u de kap opent.
- ⚠ **VOORZICHTIG:** Gebruik de computer niet indien er panelen of afdekkingen ontbreken, zoals de computerkap, montagekaders, vulbeugels, inzetstukken voor het voorpaneel, enzovoort.
- ⚠ **WAARSCHUWING:** Alleen een bevoegde onderhoudsmonteur mag reparaties aan uw computer uitvoeren. Schade als gevolg van onderhoudswerkzaamheden die niet door Dell zijn goedgekeurd, valt niet onder de garantie.

De geheugenmodule(s) verwijderen

1. Volg de instructies in [Voordat u begint](#).
2. Verwijder de computerbehuizing (zie [De computerkap verwijderen](#)).
3. Zoek de geheugenmodules op het moederbord (zie [Moederbordcomponenten](#)).
4. Druk de borgklemmen aan de uiteinden van de geheugenmoduleconnector naar buiten.



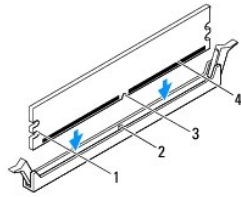
1	geheugenmoduleconnector	2	borgklemmen (2)
---	-------------------------	---	-----------------

5. Pak de geheugenmodule vast en trek deze omhoog.
Als de module moeilijk te verwijderen is, beweegt u hem voorzichtig heen en weer om hem los te maken van de connector.

De geheugenmodule(s) vervangen

1. Volg de instructies in [Voordat u begint](#).
2. Druk de borgklemmen aan de uiteinden van de geheugenmoduleconnector naar buiten.

- ⚠ **WAARSCHUWING:** Alleen een bevoegde onderhoudsmonteur mag reparaties aan uw computer uitvoeren. Schade als gevolg van onderhoudswerkzaamheden die niet door Dell zijn goedgekeurd, valt niet onder de garantie.
 - ⚠ **WAARSCHUWING:** Installeer geen ECC- of DDR3U-geheugenmodules.
 - ⚠ **WAARSCHUWING:** Als u de oorspronkelijke geheugenmodule(s) uit de computer verwijdert tijdens een geheugenupgrade, dient u deze apart te houden van eventuele nieuwe geheugenmodules die u mogelijk bezit, zelfs als u de nieuwe module(s) van Dell hebt gekocht. Combineer een originele geheugenmodule, indien mogelijk, niet met een nieuwe geheugenmodule. Anders start uw computer mogelijk niet goed op.
3. Lijn de inkeping in de rand van de geheugenmodule uit met het lipje in de geheugenmoduleconnector.

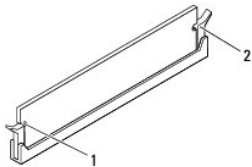


1	uitsparingen (2)	2	lipje
3	inkeping	4	geheugenmodule

⚠ **WAARSCHUWING:** Druk de geheugenmodule met gelijkmatige druk aan de uiteinden recht naar beneden in de connector om schade aan de module te voorkomen.

4. Druk de module in de connector totdat deze op zijn plaats klikt.

Wanneer u de geheugenmodule juist plaatst, klikken de borgklemmen in de uitsparingen aan de uiteinden van de module.




1	uitsparingen (2)	2	borgklemmen (2, vastgeklikt)
---	------------------	---	------------------------------

5. Plaats de computerbehuizing terug (zie [De computerbehuizing terugplaatsen](#)).

6. Sluit uw computer en apparaten aan op het lichtnet en zet ze vervolgens aan.

Druk op <F1> om verder te gaan als de melding dat de geheugencapaciteit is gewijzigd, wordt weergegeven.

7. Meld u aan bij de computer.

Als u wilt controleren of het geheugen correct is geïnstalleerd, klikt u op de knop Start  → Configuratiescherm → Systeem.

Controleer de vermelde hoeveelheid geheugen (RAM).

[Terug naar inhoudsopgave](#)

[Terug naar inhoudsopgave](#)

Voeding

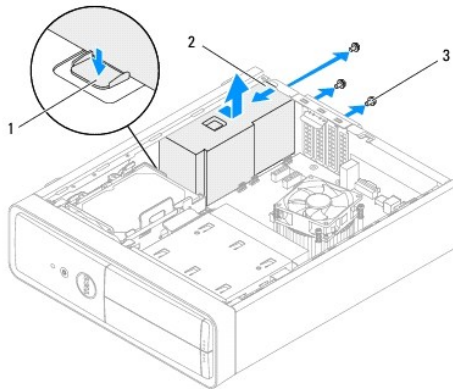
Onderhoudshandleiding voor de Dell™ Inspiron™ 620s

- [De voeding verwijderen](#)
- [De voeding terugplaatsen](#)

- ⚠ **VOORZICHTIG:** Volg de veiligheidsinstructies die bij de computer werden geleverd voordat u werkzaamheden in de computer uitvoert. **Raadpleeg voor meer informatie over veiligheidsrichtlijnen onze website over de wet- en regelgeving op www.dell.com/regulatory_compliance.**
- ⚠ **VOORZICHTIG:** Bescherm uzelf tegen elektrische schokken door altijd de computer van het stopcontact los te koppelen voordat u de kap opent.
- ⚠ **VOORZICHTIG:** Gebruik de computer niet indien er panelen of afdekkingen ontbreken, zoals de computerkap, montagekaders, vulbeugels, inzetstukken voor het voorpaneel enzovoort.
- ⚠ **WAARSCHUWING:** Alleen een bevoegde onderhoudsmonteur mag reparaties aan uw computer uitvoeren. Schade als gevolg van onderhoudswerkzaamheden die niet door Dell zijn goedgekeurd, valt niet onder de garantie.

De voeding verwijderen


1. Volg de instructies in [Voordat u begint](#).
2. Verwijder de computerbehuizing (zie [De computerkap verwijderen](#)).
3. Koppel de gelijkstroomkabels los van het moederbord en de stations (zie [Moederbordcomponenten](#)).
4. Verwijder de drie schroeven waarmee de voeding aan de computerbehuizing is bevestigd.
5. Druk de klem van de voeding in om de voeding los te maken van het chassis.
6. Schuif de voeding uit en til deze uit het chassis.



1	klem van de voeding	2	voeding
3	schroeven (3)		

De voeding terugplaatsen

1. Volg de instructies in [Voordat u begint](#).
2. Schuif de voeding naar de achterzijde van het chassis.
3. Lijn de schroefgaten in de voeding uit met de gaten in het chassis.

 **VOORZICHTIG:** Als u niet alle schroeven vervangt en vastdraait, loopt u het risico van een elektrische schok, omdat deze schroeven een essentieel onderdeel van de aarding van de computer vormen.

4. Plaats de drie schroeven terug waarmee de voeding aan de computerbehuizing wordt bevestigd.
5. Sluit de gelijkstroomkabels aan op het moederbord en de stations (zie [Moederbordcomponenten](#)).
6. Plaats de computerbehuizing terug (zie [De computerbehuizing terugplaatsen](#)).
7. Sluit de computer en alle apparaten aan op het stopcontact en zet ze vervolgens aan.

[Terug naar inhoudsopgave](#)

[Terug naar inhoudsopgave](#)

Aan-uitknopmodule

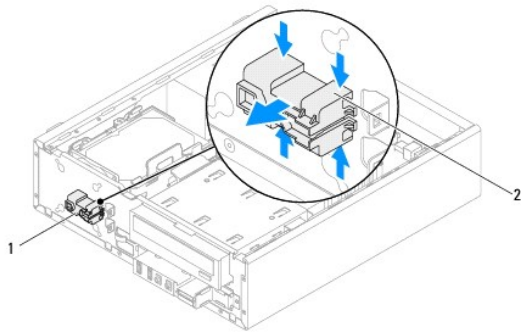
Onderhoudshandleiding voor de Dell™ Inspiron™ 620s

- [De aan/uit-knopmodule verwijderen](#)
- [De aan/uit-knopmodule terugplaatsen](#)

- ⚠ **VOORZICHTIG:** Volg de veiligheidsinstructies die bij de computer werden geleverd voordat u werkzaamheden in de computer uitvoert. **Raadpleeg voor meer informatie over veiligheidsrichtlijnen onze website over de wet-** en regelgeving op www.dell.com/regulatory_compliance.
- ⚠ **VOORZICHTIG:** Bescherm uzelf tegen elektrische schokken door altijd de computer van het stopcontact los te koppelen voordat u de kap opent.
- ⚠ **VOORZICHTIG:** Gebruik de computer niet indien er panelen of afdekkingen ontbreken, zoals de computerkap, montagekaders, vulbeugels, inzetstukken voor het voorpaneel, enzovoort.
- ⚠ **WAARSCHUWING:** Alleen een bevoegde onderhoudsmonteur mag reparaties aan uw computer uitvoeren. Schade als gevolg van onderhoudswerkzaamheden die niet door Dell zijn goedgekeurd, valt niet onder de garantie.

De aan/uit-knopmodule verwijderen

1. Volg de instructies in [Voordat u begint](#).
2. Verwijder de computerbehuizing (zie [De computerkap verwijderen](#)).
3. Verwijder het montagekader aan de voorzijde (zie [Het montagekader verwijderen](#)).
4. Koppel de kabel van de aan-uitknopmodule los van de connector LEDH1 op het moederbord (zie [Moederbordcomponenten](#)).
5. Druk op de lipjes van de aan-uitknopmodule en trek de module uit het voorpaneel.



1	aan-uitknopmodule	2	lipjes van de aan-uitknopmodule (4)
---	-------------------	---	-------------------------------------

6. Leg de aan-uitknopmodule op een veilige plaats.

De aan/uit-knopmodule terugplaatsen

1. Volg de instructies in [Voordat u begint](#).
2. Lijn de lipjes van de aan-uitknopmodule uit met de sleuven in het voorpaneel en druk deze vast.

3. Sluit de kabel van de aan-uitknopmodule aan op de connector LEDH1 op het moederbord (zie [Moederbordcomponenten](#)).
4. Plaats het montagekader terug (zie [Het montagekader terugplaatsen](#)).
5. Plaats de computerbehuizing terug (zie [De computerbehuizing terugplaatsen](#)).
6. Sluit uw computer en apparaten aan op het lichtnet en zet deze vervolgens aan.

[Terug naar inhoudsopgave](#)

[Terug naar inhoudsopgave](#)

Moederbord

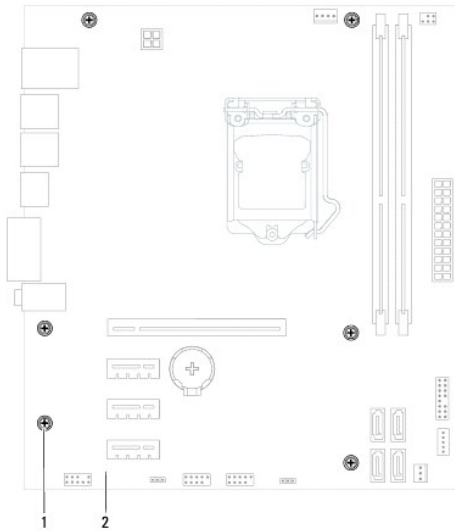
Onderhoudshandleiding voor de Dell™ Inspiron™ 620s

- [Het moederbord verwijderen](#)
- [Het moederbord terugplaatsen](#)
- [Het serviceplaatje invoeren in het BIOS](#)



- ⚠ **VOORZICHTIG:** Volg de veiligheidsinstructies die bij de computer werden geleverd voordat u werkzaamheden in de computer uitvoert. **Raadpleeg voor meer informatie over veiligheidsrichtlijnen onze website over de wet-** en regelgeving op www.dell.com/regulatory_compliance.
- ⚠ **VOORZICHTIG:** Bescherm uzelf tegen elektrische schokken door altijd de computer van het stopcontact los te koppelen voordat u de kap opent.
- ⚠ **VOORZICHTIG:** Gebruik de computer niet indien er panelen of afdekkingen ontbreken, zoals de computerkap, montagekaders, vulbeugels, inzetstukken voor het voorpaneel, enzovoort.
- ⚠ **WAARSCHUWING:** Alleen een bevoegde onderhoudsmonteur mag reparaties aan uw computer uitvoeren. Schade als gevolg van onderhoudswerkzaamheden die niet door Dell zijn goedgekeurd, valt niet onder de garantie.

Het moederbord verwijderen



1. Volg de instructies in [Voordat u begint](#).
2. Verwijder de computerbehuizing (zie [De computerkap verwijderen](#)).
3. Verwijder alle PCI Express-kaarten, indien van toepassing (zie [De PCI Express-kaarten verwijderen](#)).
4. Verwijder de processorventilator en de warmteafleider (zie [De processorventilator/warmteafleider vervangen](#)).
5. Verwijder de processor (zie [De processor verwijderen](#)).
6. Verwijder de geheugenmodules (zie [De geheugenmodule\(s\) verwijderen](#)) en noteer welke geheugenmodule is verwijderd uit welke DIMM-sleuf, zodat de geheugenmodules in dezelfde sleuf kunnen worden teruggeplaatst wanneer het moederbord is teruggeplaatst.
7. Maak alle kabels los die zijn aangesloten op het moederbord (zie [Moederbordcomponenten](#)). Maak een notitie van alle kabelverbindingen voordat u kabels verwijdert, zodat u deze op eenvoudige wijze correct kunt aanbrengen wanneer u het nieuwe moederbord plaatst.
8. Verwijder de zes schroeven waarmee de systeemkaart aan het chassis is bevestigd.




1	schroeven (6)	2	moederbord
---	---------------	---	------------

9. Til het moederbord omhoog uit het chassis.
 10. Vergelijk het moederbord dat u hebt verwijderd met het vervangende moederbord om er zeker van te zijn dat ze identiek zijn.
 -  **OPMERKING:** Sommige onderdelen en aansluitingen op het vervangende moederbord kunnen op andere plekken zitten dan de overeenkomstige connectoren op het bestaande moederbord.
 -  **OPMERKING:** De jumperinstellingen van het vervangende moederbord zijn vooraf in de fabriek ingesteld.
-

Het moederbord terugplaatsen

1. Volg de instructies in [Voordat u begint](#).
 2. Plaats het moederbord voorzichtig in het chassis en schuif het moederbord naar de achterzijde van de computer.
 3. Plaats de zes schroeven terug waarmee het moederbord aan het chassis is bevestigd.
 4. Sluit de kabels die u hebt losgekoppeld van het moederbord weer aan (zie [Moederbordcomponenten](#)).
 5. Plaats de processor terug (zie [De processor terugplaatsen](#)).
 6. Plaats de processorventilator en de warmteafleider terug (zie [De processorventilator en warmteafleiding terugplaatsen](#)).
-  **WAARSCHUWING:** Alleen een bevoegde onderhoudsmonteur mag reparaties aan uw computer uitvoeren. Schade als gevolg van onderhoudswerkzaamheden die niet door Dell zijn goedgekeurd, valt niet onder de garantie.
-  **WAARSCHUWING:** Zorg ervoor dat de warmteafleider op juiste wijze is aangebracht en stevig vastzit.
7. Plaats de geheugenmodules terug (zie [De geheugenmodule\(s\) vervangen](#)).
 8. Verwijder alle PCI Express-kaarten, indien van toepassing (zie [PCI Express-kaarten terugplaatsen](#)).
 9. Plaats de computerbehuizing terug (zie [De computerbehuizing terugplaatsen](#)).
 10. Sluit uw computer en apparaten aan op het lichtnet en zet ze vervolgens aan.
 11. Flash indien nodig het BIOS van de computer (zie [Het BIOS flashen](#)).
 12. Voer het serviceplaatje in (zie [Het serviceplaatje invoeren in het BIOS](#)).
-

Het serviceplaatje invoeren in het BIOS

1. Zet de computer aan.
 2. Druk tijdens de POST op F2 om het programma voor systeeminstellingen te openen.
 3. Voer op het hoofdtabblad het serviceplaatje in in het veld Set Service Tag (Serviceplaatje instellen).
 -  **OPMERKING:** Met behulp van het veld Set Service Tag (Serviceplaatje instellen) kunt u het serviceplaatje alleen handmatig invoeren wanneer het serviceplaatje afwezig is.
-

[Terug naar inhoudsopgave](#)

Stysteeminstellingen


Onderhoudshandleiding voor de Dell™ Inspiron™ 620s


- [Overzicht](#)
- [Vergeeten wachtwoorden wissen](#)
- [CMOS-wachtwoorden wissen](#)

Overzicht

U kunt de systeeminstellingen voor het volgende gebruiken:

- 1 De systeemconfiguratie wijzigen nadat u hardware hebt toegevoegd, gewijzigd of verwijderd
- 1 Een gebruikersoptie zoals een wachtwoord instellen of wijzigen
- 1 De huidige hoeveelheid geheugen uitlezen of het geïnstalleerde type vaste schijf instellen

 **WAARSCHUWING:** Wijzig de instellingen voor dit programma alleen als u een ervaren computergebruiker bent. Bepaalde wijzigingen kunnen ertoe leiden dat de computer niet meer naar behoren werkt.

 **OPMERKING:** Voordat u de systeeminstellingen wijzigt, kunt u het beste de gegevens in het scherm van de systeeminstellingen noteren, zodat u die later ter referentie kunt gebruiken.

Systeeminstellingen openen

1. Zet de computer aan of start deze opnieuw op.
2. Wanneer het DELL- logo wordt weergegeven, wacht u totdat de F2- prompt verschijnt en drukt u vervolgens direct op <F2>.


 **OPMERKING:** De F2-prompt duidt erop dat het toetsenbord is geïntialiseerd. Deze prompt kan zeer snel verschijnen. Let dus goed op en druk direct op <F2> zodra de prompt verschijnt. Als u te vroeg op <F2> drukt, wordt deze toetsaanslag echter niet geregistreerd. Als u te lang wacht en het logo van het besturingssysteem wordt weergegeven, moet u blijven wachten tot u het bureaublad van Microsoft Windows ziet. Sluit vervolgens de computer af (zie [Uw computer uitschakelen](#)) en probeer het opnieuw.

Schermen voor systeeminstellingen

In het scherm voor systeeminstellingen ziet u de huidige of instelbare configuratiegegevens voor uw computer. De informatie op het scherm is onderverdeeld in drie delen: de **instelbare opties**, het actieve **helpscherm**, en **toetsfuncties**.

<p>Instelbare opties: dit gedeelte bevindt zich links in het scherm voor systeeminstellingen. Het veld bestaat uit een lijst waar u doorheen kunt bladeren en die de kenmerken bevat die de configuratie van uw computer bepalen, zoals de geïnstalleerde hardware, energiebesparing en beveiligingsmaatregelen.</p> <p>U kunt met de pijltoetsen omhoog en omlaag bladeren door deze lijst. Wanneer een optie is gemarkeerd, wordt meer informatie over die optie en de beschikbare instellingen weergegeven in het helpscherm.</p>	<p>Helpscherm: Dit veld bevindt zich rechts in het scherm voor systeeminstellingen en bevat informatie over elke optie in de lijst met opties. In dit veld kunt u informatie over uw computer raadplegen en uw huidige instellingen wijzigen.</p> <p>Druk op de pijltoetsen omhoog en omlaag om een optie te selecteren. Druk op <Enter> om uw keuze te activeren en terug te keren naar de lijst met instelbare opties.</p> <p>OPMERKING: Niet alle instellingen in de lijst met opties kunnen worden gewijzigd.</p>
<p>Toetsfuncties: dit veld wordt weergegeven onder het helpscherm en vermeldt de toetsen en hun functies binnen het actieve veld met systeeminstellingen.</p>	

Opties voor systeeminstellingen

 **OPMERKING:** De items in dit gedeelte worden mogelijk niet weergegeven of ze wijken enigszins af van de weergave in dit gedeelte. Dit is afhankelijk van uw computer en de geïnstalleerde apparaten.

Algemeen	
System Information (Systeemgegevens)	Geeft de naam van het systeem weer
BIOS Version (BIOS-versie)	Geeft de BIOS-versie weer
System Date (Systeemdatum)	Geeft de huidige systeemdatum weer in de indeling mm:dd:jjjj
System Time (Systeemtijd)	Toont de huidige tijd in de indeling uu:mm:ss
ServiceLabel	Geeft het serviceplaatje van de computer weer indien een serviceplaatje aanwezig is

	Geeft een veld weer waarin het serviceplaatje handmatig kan worden ingevoerd als de serviceplaatje afwezig is
Asset Tag (Inventarislabel)	Geeft het inventarislabel van de computer weer indien een inventarislabel aanwezig is
Processor Information (Processorgegevens)	
Processor Type (Type processor)	Toont het type processor
L2 Cache (L2-cache)	Geeft de capaciteit van het L2-cachegeheugen weer
L3 Cache (L3-cache)	Geeft de capaciteit van het L3-cachegeheugen weer
Memory Information (Geheugengegevens)	
Memory Installed (Geïnstalleerd geheugen)	Geeft de hoeveelheid geïnstalleerd geheugen weer in MB
Memory Speed (Geheugensnelheid)	Geeft de geheugensnelheid weer in MHz
Memory Technology (Geheugentechnologie)	Geeft het type geïnstalleerd geheugen weer
Memory Channel (Geheugenkanaal)	Geeft de modus met enkelvoudig kanaal of dubbel kanaal weer
Device Information (Apparaatgegevens)	
SATA 0	Geeft de SATA-schijven weer die zijn aangesloten op de SATA 0-connector.
SATA 1	Geeft de SATA-schijven weer die zijn aangesloten op de SATA 1-connector.
SATA 2	Geeft de SATA-schijven weer die zijn aangesloten op de SATA 2-connector.
SATA 3	Geeft de SATA-schijven weer die zijn aangesloten op de SATA 3-connector.
Advanced (Geavanceerd)	
CPU Configuration (Processorconfiguratie)	<ul style="list-style-type: none"> 1 Hyper-Threading — Enabled or Disabled (Ingeschakeld of Uitgeschakeld) (de standaardinstelling is Enabled) 1 Active Processor Cores (Actieve processorcores) — All (Alle): 1; 2; 3 (de standaardinstelling is All) 1 Limit CPUID Value (Beperken CPUID-waarde) — Enabled or Disabled (Ingeschakeld of Uitgeschakeld) (de standaardinstelling is Disabled) 1 CPU XD Support (CPU XD-ondersteuning) — Enabled or Disabled (Ingeschakeld of Uitgeschakeld) (de standaardinstelling is Enabled) 1 Intel Virtualization Technology — Enabled or Disabled (Ingeschakeld of Uitgeschakeld) (de standaardwaarde is Enabled) 1 Intel SpeedStep — Enabled or Disabled (Ingeschakeld of Uitgeschakeld) (de standaardwaarde is Enabled) 1 Intel Turbo Boost Technology — Enabled or Disabled (Ingeschakeld of Uitgeschakeld) (de standaardwaarde is Enabled) 1 CPU C6 Report — Enabled or Disabled (Ingeschakeld of Uitgeschakeld) (de standaardwaarde is Enabled)
Grafische configuratie	<ul style="list-style-type: none"> 1 Intel Multiple Monitor Feature — Enabled or Disabled (Ingeschakeld of Uitgeschakeld) (de standaardwaarde is Disabled)
System Configuration (Systeemconfiguratie)	<ul style="list-style-type: none"> 1 Onboard Audio Controller (Ingebouwde audiocontroller) — Enabled or Disabled (Ingeschakeld of Uitgeschakeld) (de standaardinstelling is Enabled) 1 Onboard LAN Controller (Ingebouwde LAN-controller) — Enabled or Disabled (Ingeschakeld of Uitgeschakeld) (de standaardinstelling is Enabled) 1 Onboard LAN Boot ROM (Ingebouwde LAN-opstart-ROM) — Enabled or Disabled (Ingeschakeld of Uitgeschakeld) (de standaardinstelling is Disabled) 1 SATA Mode (SATA-modus) — AHCI; RAID (de standaardinstelling is AHCI) 1 USB Controller (USB-controller) — Enabled or Disabled (Ingeschakeld of Uitgeschakeld) (de standaardwaarde is Enabled) 1 USB-Storage Boot Function (Opstartfunctie USB-opslag) — Enabled or Disabled (Ingeschakeld of Uitgeschakeld) (de standaardwaarde is Enabled) 1 Onboard Card Reader (Ingebouwde kaartlezer) — Enabled or Disabled (Ingeschakeld of Uitgeschakeld) (de standaardwaarde is Enabled) 1 Onboard Serial Port (Ingebouwde seriële poort) — Enabled or Disabled (Ingeschakeld of Uitgeschakeld) (de standaardwaarde is Enabled) 1 Serial Port IO Address/IRQ (IO-adres/IRQ seriële poort) — 3F8h/IRQ4, 2F8h/IRQ3, 3E8h/IRQ4, 2E8h/IRQ3 (de standaardwaarde is 3F8h/IRQ4)
Energiebeheer	<ul style="list-style-type: none"> 1 Restore AC Power Loss — Power Off; Power On; Last State (de standaardinstelling is Power Off) 1 Wake on LAN from S4/S5 — Enabled or Disabled (de standaardinstelling is Disabled) 1 USB Powershare in S4/S5 State — Enabled or Disabled (de standaardinstelling is Disabled) 1 USB Powershare in Sleep State (USB Powershare in slaapstand) — Normal; Enhanced (Normaal, Verbeterd) (de standaardwaarde is Normal) 1 Resume by PS/2 Devices (Doorgaan met PS/2-apparaten) — Enabled or Disabled (Ingeschakeld of Uitgeschakeld) (de standaardwaarde is Enabled) 1 Auto Power On (Automatisch inschakelen) — Enabled or Disabled (Ingeschakeld of Uitgeschakeld) (de standaardinstelling is Disabled) 1 Auto Power On Date (Automatisch inschakelen op datum) — 0 tot 31, 0 voor elke dag) (de standaardwaarde is 15) 1 Auto Power On Hour (Automatisch inschakelen op uur) — 0 tot en met 23 (standaardinstelling is 12) 1 Auto Power On Minute (Automatisch inschakelen op minuut) — 0 tot en met 59 (standaardinstelling is 30) 1 Auto Power On Second (Automatisch inschakelen op seconde) — 0 tot en met 59 (standaardinstelling is 30)
POST Behavior (POST-gedrag)	<ul style="list-style-type: none"> 1 Bootup NumLock State (NumLock bij opstarten) — On; Off (Aan; Uit) (de standaardwaarde is On) 1 Keyboard Error Report (Foutmelding toetsenbord) — Enabled; Disabled (Ingeschakeld; Uitgeschakeld) (de standaardwaarde is Enabled)
Beveiliging	

Admin Password (beheerderswachtwoord)	Staat toe dat het beheerderswachtwoord wordt ingesteld, gewijzigd of verwijderd wanneer het serviceplaatje aanwezig is OPMERKING: Als u het beheerderswachtwoord verwijdert, verwijdert u het systeemwachtwoord. Eerst moet dus het beheerderswachtwoord worden ingesteld voordat het systeemwachtwoord wordt ingesteld.
System Password (Systeemwachtwoord)	Staat toe dat het systeemwachtwoord wordt ingesteld, gewijzigd of verwijderd wanneer het serviceplaatje aanwezig is
Boot Menu Security (Beveiliging opstartmenu)	Enabled or Disabled (Ingeschakeld of Uitgeschakeld) Gebruiker moet Admin Password (Beheerderswachtwoord) invoeren om het F12-opstartmenu te openen wanneer deze instelling is ingeschakeld (de standaardwaarde is Disabled)
HDD Protection Feature (Beschermingsfunctie vaste schijf)	Enabled of Disabled (Ingeschakeld of Uitgeschakeld) (de standaardwaarde is Disabled)
Boot (Opstarten)	
1st Boot Priority (Eerste opstartprioriteit)	Toont de opstartvolgorde van de beschikbare apparaten Hard Disk; CD/DVD; Network; USB Floppy; USB Hard Disk; USB CD/DVD; Disabled (Vaste schijf; cd/dvd; netwerk; USB-floppy; USB vaste schijf; USB cd/dvd; Uitgeschakeld) (de standaardwaarde is Hard Disk)
2nd Boot Priority (Tweede opstartprioriteit)	Toont de opstartvolgorde van de beschikbare apparaten Hard Disk; CD/DVD; Network; USB Floppy; USB Hard Disk; USB CD/DVD; Disabled (Vaste schijf; cd/dvd; netwerk; USB-floppy; USB vaste schijf; USB cd/dvd; Uitgeschakeld) (de standaardwaarde is CD/DVD Drive)
3rd Boot Priority (Derde opstartprioriteit)	Toont de opstartvolgorde van de beschikbare apparaten Hard Disk; USB; Network; USB Floppy; USB Hard Disk; USB CD/DVD; Disabled (Vaste schijf; cd/dvd; netwerk; USB-floppy; USB vaste schijf; USB cd/dvd; Uitgeschakeld) (de standaardwaarde is USB Floppy)
4th Boot Priority (Vierde opstartprioriteit)	Toont de opstartvolgorde van de beschikbare apparaten Hard Disk; USB; Network; USB Floppy; USB Hard Disk; USB CD/DVD; Disabled (Vaste schijf; cd/dvd; netwerk; USB-floppy; USB vaste schijf; USB cd/dvd; Uitgeschakeld) (de standaardwaarde is Network)
5th Boot Priority (Vijfde opstartprioriteit)	Toont de opstartvolgorde van de beschikbare apparaten Hard Disk; CD/DVD; Network; USB Floppy; USB Hard Disk; USB CD/DVD; Disabled (Vaste schijf; cd/dvd; netwerk; USB-floppy; USB vaste schijf; USB cd/dvd; Uitgeschakeld) (de standaardwaarde is USB Hard Disk)
6th Boot Priority (Zesde opstartprioriteit)	Toont de opstartvolgorde van de beschikbare apparaten Hard Disk; CD/DVD; Network; USB Floppy; USB Hard Disk; USB CD/DVD; Disabled (Vaste schijf; cd/dvd; netwerk; USB-floppy; USB vaste schijf; USB cd/dvd; Uitgeschakeld) (de standaardwaarde is USB CD/DVD)
Exit (Afsluiten)	
Exit Options (Afsluutopties)	Hier vindt u de opties Save Changes and Reset (Wijzigingen opslaan en opnieuw instellen), Discard Changes and Reset (Wijzigingen negeren en opnieuw instellen) en Load Defaults (Standaardinstellingen laden).

Bootsequence (Opstartvolgorde)


Deze functie stelt u in staat om de opstartvolgorde voor apparaten te wijzigen.

Boot Options (Opstartopties)

- 1 **USB Floppy:** De computer probeert op te starten vanaf de USB-floppydisk. Als er geen besturingssysteem op de floppydisk staat, verschijnt er een foutmelding.
- 1 **Hard Drive** (Vaste schijf): de computer wordt opgestart vanaf de primaire vaste schijf. Als de schijf geen besturingssysteem bevat, verschijnt er een foutmelding.
- 1 **CD/DVD/CD-RW Drive** (Cd/dvd/cd-rw-station): de computer probeert op te starten vanaf het cd/dvd/cd-rw-station. Als er zich geen cd/dvd/cd-rw in het station bevindt, of als de cd/dvd/cd-rw geen besturingssysteem bevat, verschijnt er een foutmelding.
- 1 **USB Storage Device** (USB-opslagapparaat): plaats het geheugenapparaat in een USB-aansluiting en start de computer opnieuw. Wanneer rechtsonder op het scherm F12 = Boot Options verschijnt, drukt u op <F12>. Het BIOS detecteert het apparaat en voegt de USB-flashoptie toe aan het opstartmenu.

 **OPMERKING:** Om op te starten vanaf een USB-apparaat, moet het apparaat opstartbaar zijn. Als u wilt weten of een apparaat opstartbaar is, raadpleegt u de documentatie bij het apparaat.


- 1 **Network**(Netwerk): de computer probeert op te starten vanaf het netwerk. Als er geen besturingssysteem op het netwerk, verschijnt er een foutmelding.

 **OPMERKING:** Als u wilt opstarten vanaf het netwerk, moet u ervoor zorgen dat de optie Onboard LAN boot ROM is ingeschakeld in de systeeminstellingen (zie [Systeeminstellingen](#)).

De opstartvolgorde voor de huidige opstartprocedure wijzigen


U kunt deze functie gebruiken om de huidige opstartvolgorde te wijzigen, bijvoorbeeld om van het cd/dvd/cd-rw-station op te starten om Dell Diagnostics uit te voeren vanaf de schijf *Drivers and Utilities*. Zodra de diagnostische tests zijn voltooid, wordt de vorige opstartvolgorde hersteld.

1. Als u opstart vanaf een USB-apparaat, sluit u het USB-apparaat aan op een USB-poort.
2. Zet de computer aan of start deze opnieuw op.
3. Wanneer rechtsonder op het scherm **F2 = Setup**, **F12 = Boot Options** verschijnt, drukt u op **<F12>**.

 **OPMERKING:** Als u te lang wacht en het logo van het besturingssysteem wordt weergegeven, moet u blijven wachten tot u het bureaublad van Microsoft Windows ziet. Zet vervolgens de computer uit en probeer het opnieuw.


Het menu **Boot Device** (Opstartapparaat) verschijnt. Dit menu bevat alle beschikbare opstartapparaten.

4. Als het menu **Boot Device** (Opstartapparaat) verschijnt, geeft u aan vanaf welk apparaat u wilt opstarten.
Wanneer u bijvoorbeeld opstart vanaf een USB-geheugenstick, selecteert u **USB Storage Device** en drukt u op **<Enter>**.

 **OPMERKING:** Om op te starten vanaf een USB-apparaat, moet het apparaat opstartbaar zijn. Als u wilt weten of een apparaat opstartbaar is, raadpleegt u de documentatie bij het apparaat.


De opstartvolgorde voor toekomstige opstartprocedures wijzigen


1. Open de systeeminstellingen (zie [Systeeminstellingen openen](#)).
2. Gebruik de pijltoets om het menu **Boot** (Opstarten) te markeren en druk vervolgens op **<Enter>** om het menu te openen.


 **OPMERKING:** Noteer de huidige opstartvolgorde voor het geval u deze later wilt herstellen.


3. Druk op de pijl omhoog en pijl omlaag om door de lijst met bronnen te gaan.
4. Druk op de toets plus (+) of min (-) om de opstartprioriteit van het apparaat te wijzigen.

Vergeeten wachtwoorden wissen

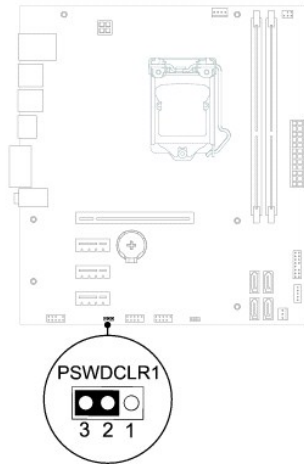
 **VOORZICHTIG:** Voordat u aan een van de procedures in dit gedeelte begint, dient u de veiligheidsinstructies te volgen die met de computer zijn meegeleverd.

 **VOORZICHTIG:** Als u de wachtwoordinstellingen wilt wissen, moet u de stekker van de computer uit het stopcontact verwijderen.

 **WAARSCHUWING:** Alleen een bevoegde onderhoudsmonteur mag reparaties aan uw computer uitvoeren. Schade als gevolg van onderhoudswerkzaamheden die niet door Dell zijn goedgekeurd, valt niet onder de garantie.

 **WAARSCHUWING:** Voorkom elektrostatische ontlading door uzelf te aarden met een aardingspolsbandje of door regelmatig een niet-geverfd metalen oppervlak aan te raken (zoals een connector van de computer).

1. Volg de instructies in [Voordat u begint](#).
2. Verwijder de computerbehuizing (zie [De computerkap verwijderen](#)).
3. Zoek naar de 3-pins wachtwoordresetjumper (PSWDCLR1) op het moederbord. (zie [Moederbordcomponenten](#)).
4. Verwijder de jumperstekker met 2 pinnen van pin 2 en 3 en plaats deze op pin 1 en 2.

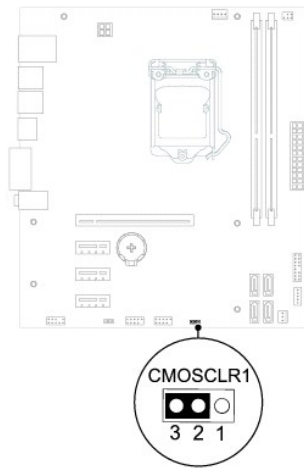


5. Schakel de computer in om het wachtwoord te wissen.
6. Schakel de computer uit en koppel de computer en alle aangesloten apparaten los van het stopcontact.
7. Verwijder de jumperstekker met 2 pinnen van pin 1 en pin 2 en plaats deze op pin 2 en pin 3 om de wachtwoordfunctie in te schakelen.
8. Plaats de computerbehuizing terug (zie [De computerbehuizing terugplaatsen](#)).
9. Sluit uw computer en apparaten aan op het lichtnet en zet ze vervolgens aan.

CMOS-wachtwoorden wissen

- ⚠️ VOORZICHTIG:** Voordat u aan een van de procedures in dit gedeelte begint, dient u de veiligheidsinstructies te volgen die met de computer zijn meegeleverd.
- ⚠️ VOORZICHTIG:** Als u de wachtwoordinstellingen wilt wissen, moet u de stekker van de computer uit het stopcontact verwijderen.
- ⚠️ WAARSCHUWING:** Alleen een bevoegde onderhoudsmonteur mag reparaties aan uw computer uitvoeren. Schade als gevolg van onderhoudswerkzaamheden die niet door Dell zijn goedgekeurd, valt niet onder de garantie.
- ⚠️ WAARSCHUWING:** Voorkom elektrostatische ontlading door uzelf te aarden met een aardingspolsbandje of door regelmatig een niet-geverfd metalen oppervlak aan te raken (zoals een connector van de computer).

1. Volg de instructies in [Voordat u begint](#).
2. Verwijder de computerbehuizing (zie [De computerkap verwijderen](#)).
3. Zoek naar de CMOS-resetjumper met 3 pinnen (CMOSCLR1) op het moederbord (zie [Moederbordcomponenten](#)).
4. Verwijder de jumperstekker met 2 pinnen van pin 2 en 3 en plaats deze op pin 1 en 2.



5. Wacht ongeveer vijf seconden om de CMOS-instelling te wissen.
6. Verwijder de jumperstekker met 2 pinnen van pin 1 en 2 en plaats deze op pin 2 en 3.
7. Plaats de computerbehuizing terug (zie [De computerbehuizing terugplaatsen](#)).
8. Sluit uw computer en apparaten aan op het lichtnet en zet ze vervolgens aan.

[Terug naar inhoudsopgave](#)

[Terug naar inhoudsopgave](#)

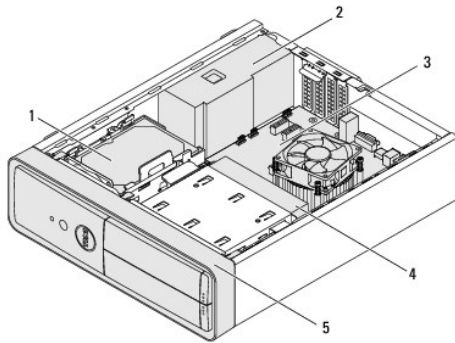
Technisch overzicht

Onderhoudshandleiding voor de Dell™ Inspiron™ 620s

- [De binnenkant van uw computer](#)
- [Moederbordcomponenten](#)

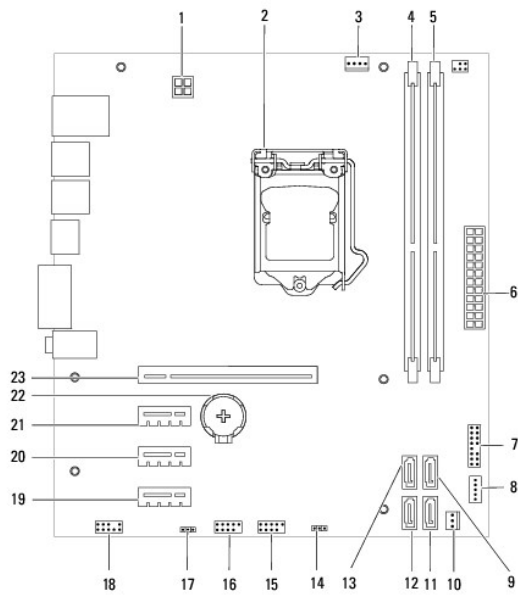
- ⚠ VOORZICHTIG:** Volg de veiligheidsinstructies die bij de computer werden geleverd voordat u werkzaamheden in de computer uitvoert. **Raadpleeg voor meer informatie over veiligheidsrichtlijnen onze website over de wet- en regelgeving op www.dell.com/regulatory_compliance.**
- ⚠ VOORZICHTIG:** Voorkom elektrostatische ontlading door uzelf te aarden met een aardingspolsbandje of door regelmatig een niet-geverfd metalen oppervlak aan te raken (zoals een connector van de computer).
- ⚠ WAARSCHUWING:** Alleen een bevoegde onderhoudsmonteur mag reparaties aan uw computer uitvoeren. Schade als gevolg van onderhoudswerkzaamheden die niet door Dell zijn goedgekeurd, valt niet onder de garantie.
-

De binnenkant van uw computer



1	vaste schijf	2	voeding
3	moederbord	4	optisch station
5	montagekader aan voorzijde		

Moederbordcomponenten



1	voedingsconnector (ATX12V)	2	processorsocket
3	connector processorventilator (FAN_CPU)	4	connector geheugenmodule (DIMM1)
5	connector geheugenmodule (DIMM2)	6	primaire voedingsconnector (ATX)
7	connector aan-uitknop (LEDH1)	8	connector interne luidspreker (INTSPKR1)
9	connector SATA-station (SATA 2)	10	connector chassisventilator (FAN_SYS1)
11	connector SATA-station (SATA 1)	12	connector SATA-station (SATA 0)
13	connector SATA-station (SATA 3)	14	CMOS-resetjumper (CMOSCLR1)
15	USB-connector voorpaneel (USBF2)	16	USB-connector voorpaneel (USBF1)
17	wachtwoordresetjumper (PSWDCLR1)	18	audioconnector voorpaneel (F_AUDIO1)
19	PCI Express x1-kaartsleuf (SLOT4)	20	PCI Express x1-kaartsleuf (SLOT3)
21	PCI Express x1-kaartsleuf (SLOT2)	22	batterijhouder (BT1)
23	PCI Express x16-kaartsleuf (SLOT1)		

[Terug naar Inhoudsopgave](#)